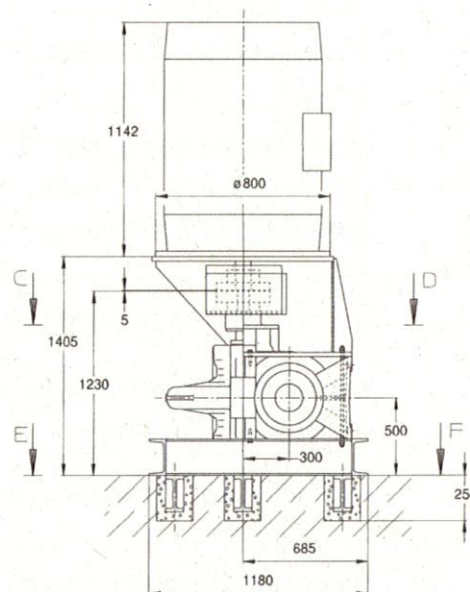


OPERAIO SPECIALISTA Elettromeccanico - 3° LIVELLO

PROVA 2

QUESITO N.1 (MAX 4 PUNTI)

Indicare che tipo di macchina è riportata nella figura sottostante, spiegarne il funzionamento, a cosa serve, in che tipologie di impianti viene impiegata e quali sono i principali elementi che la compongono.



Disegno non in scala

QUESITO N.2 (MAX 5 PUNTI)

- a) Numerare in ordine logico le principali sezioni di trattamento di un impianto di depurazione delle acque reflue.

	Sollevamento impianto e Pretrattamenti
	Sedimentazione secondaria
	Disinfezione
	Trattamento biologico

- b) Spiegare il funzionamento delle seguenti sezioni di trattamento, indicando le principali apparecchiature elettromeccaniche e gli strumenti di misura utilizzabili:

- Disinfezione
- Sedimentazione secondaria

QUESITO N.3 (MAX 2 PUNTI)

Indicare accanto a ciascuno dei seguenti componenti quale tipologia di segnale è opportuno utilizzare per il funzionamento/controllo remoto. Nello spazio di destra inserire la sigla corretta tra le seguenti:

- DI Digital Input;
- DO Digital Output;
- AI Analogic Input;
- AO Analogic Output.

Avviamento/Spengimento di un'elettropompa a giri fissi	
Azionamento di una valvola con attuatore modulante	
Acquisizione di una misura di Portata	
Acquisizione di una misura di ossigeno	
Regolazione del funzionamento di un'apparecchiatura mediante un convertitore di frequenza	
Azionamento di una paratoia con attuatore On-Off	
Stato di un galleggiante (aperto/chiuso)	

QUESITO N.4 (MAX 2 PUNTI)

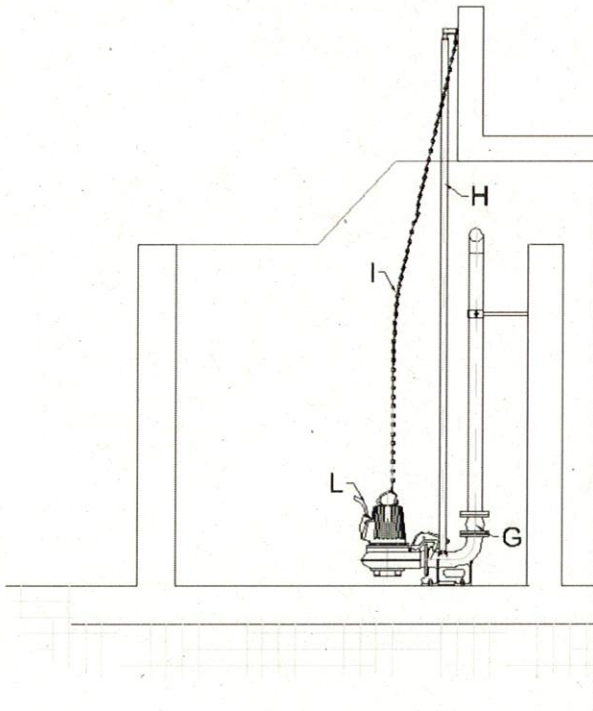
Al fine di poter svolgere un lavoro di manutenzione su impianti o apparecchiature che possono comportare rischi derivanti dalla riattivazione non intenzionale o inattesa di fonti di energia, ordinare secondo la prassi lavorativa che si ritiene più idonea le seguenti operazioni:

	Individuazione e sezionamento/isolamento delle fonti di energia, posizionamento dispositivi di blocco e posizionamento segnalazione
	Esecuzione del lavoro
	Arresto /spegnimento e informazione personale
	Emissione Permesso di lavoro
	Rimozione dispositivo di blocco e Conclusione del lavoro
	Controllo dell'avvenuto sezionamento/isolamento

QUESITO N.5 (MAX 2 PUNTI)

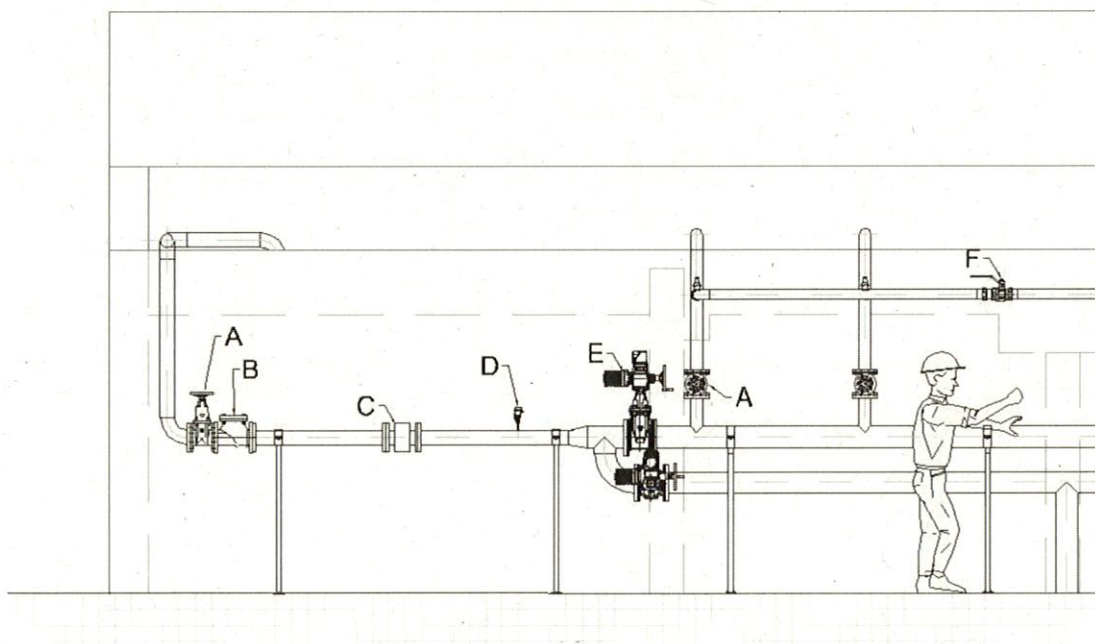
Con riferimento alle figure seguenti ed al relativo elenco, inserire la lettera corretta accanto al componente.

SEZ. C-C



- GIUNTO GOMMATO ANTIVIBBRANTE
- MISURATORE DI PORTATA
- CATENA
- MISURATORE DI PRESSIONE
- ATTUATORE
- ELETTOPOMPA SOMMERGIBILE
- VALVOLA DI NON RITORNO A PALLA
- VALVOLA A SFERA
- VALVOLA A SARACINESCA
- TUBI GUIDA

PROSPETTO



QUESITO N.6 (MAX 1 PUNTO)

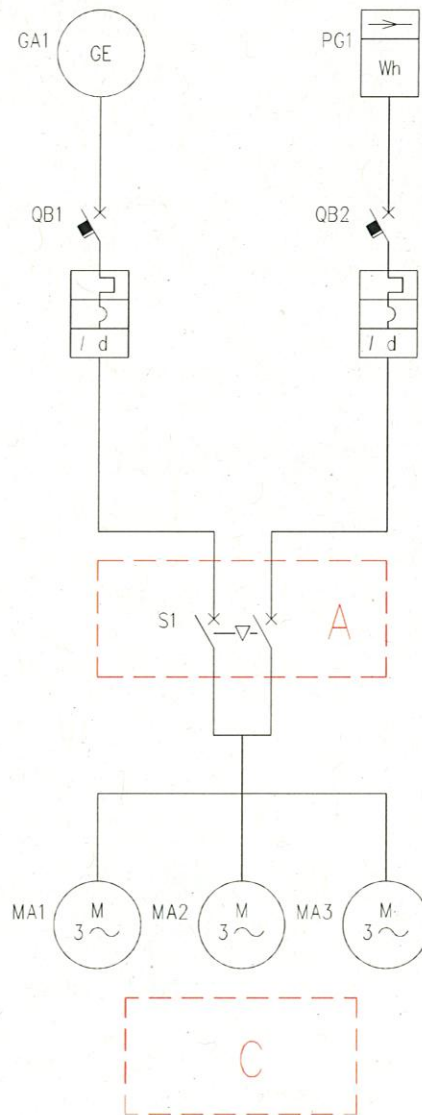
Facendo riferimento allo schema elettrico riportato in allegato abbinare la lettera alla corretta descrizione.

(Non scrivere sull'allegato ma solo su questo foglio).

	GRUPPO ELETTROGENO
	COMMUTATORE
	RETE-GRUPPO

	RETE ENEL
	CARICO

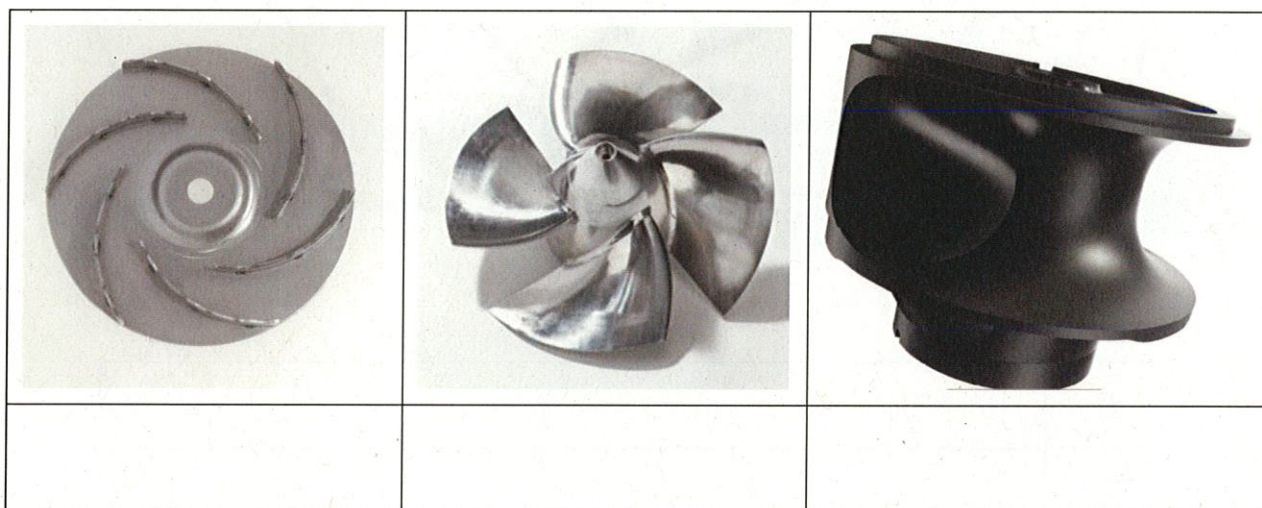
B D



QUESITO N.7 (MAX 1 PUNTO)

Abbinare le seguenti tipologie di giranti alla figura corretta inserendo il numero nel riquadro sotto:

1. Girante a flusso radiale
2. Girante a canale
3. Girante a flusso assiale



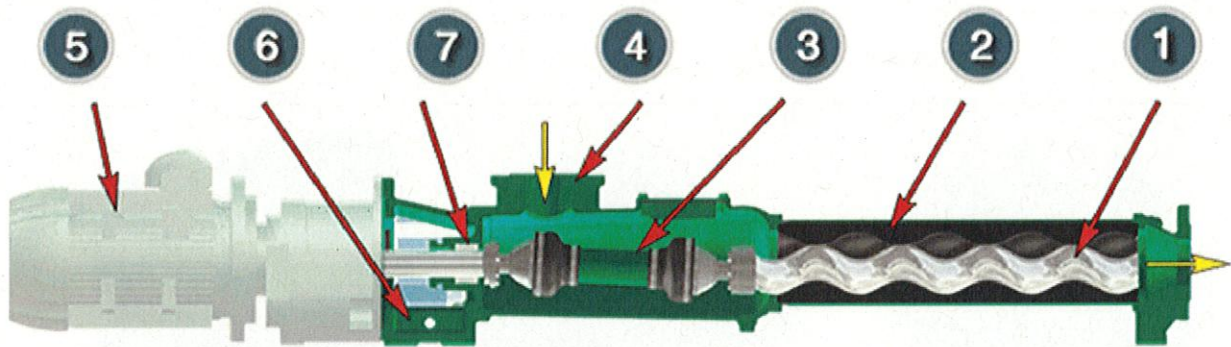
QUESITO N.8 (MAX 3 PUNTI)

Indicare che tipo di macchina è riportata nella figura sottostante, spiegarne il funzionamento, a cosa serve, ed in che contesti (all'interno del Ciclo Idrico Integrato) può essere impiegata.



QUESITO N.9 (MAX 3 PUNTI)

- a) Nella seguente foto i numeri indicano (non nell'ordine): motore, statore, rotore, corpo pompa, supporto, tenuta e trasmissione. Creare la legenda corretta.

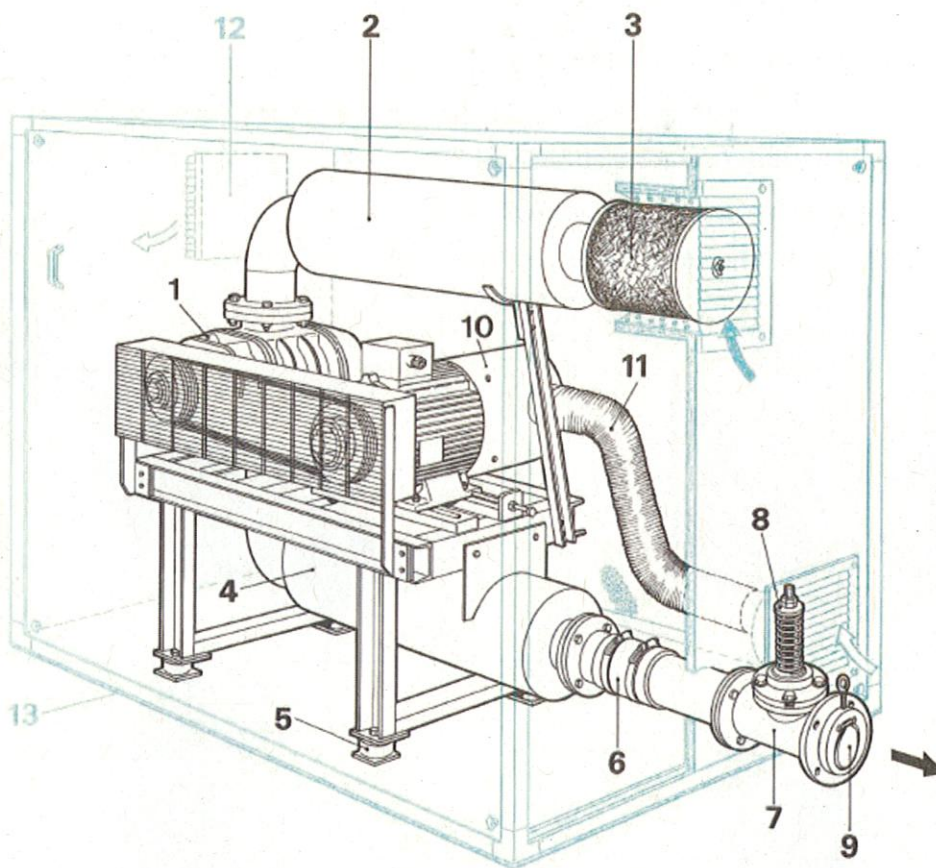


1	
2	
3	
4	
5	
6	
7	

- b) Indicare che tipo di macchina è rappresentata nell'immagine, quali sono le caratteristiche principali ed in che contesti (all'interno del Ciclo Idrico Integrato) può essere impiegata.

QUESITO N.10 (MAX 4 PUNTI)

- a) Con riferimento alla figura seguente ed al successivo elenco, inserire il numero corretto accanto al componente.



	Silenziatore premente		Tubo flessibile
	Silenziatore aspirante		Uscita aria ventilazione
	Raccordo a tre vie		Calotta motore
	Valvola di ritegno a clapet		Cofanatura fonoassorbente
	Filtro		Supporti antivibranti
	Soffiatore		Raccordo elastico
	Valvola di sicurezza		

- b) Indicare che tipo di macchina è rappresentata nell'immagine, quali sono le caratteristiche principali ed in che contesti (all'interno del Ciclo Idrico Integrato) può essere impiegata.

QUESITO N.11 (MAX 3 PUNTI)

a) Abbinare i seguenti componenti elettrici alla figura corretta inserendo il numero nel riquadro di destra:

1. Sezionatore fusibilato
2. Magnetotermico differenziale
3. Contattore trifase
4. Interruttore orario elettromeccanico
5. Pulsante di sgancio con autoritenuta
6. Interruttore di fine corsa

b) Descrivere l'utilità ed il funzionamento dei seguenti componenti

- Sezionatore fusibilato
- Magnetotermico differenziale